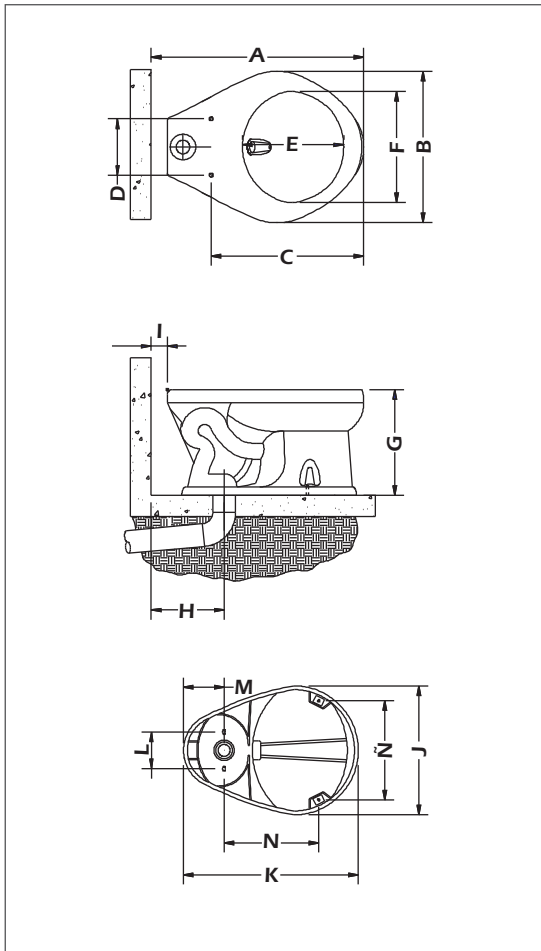


# Maximus Flux



## Specifications / Especificaciones

<b>Description:</b> <b>Descripción:</b>	Maximus Flux Bowl Taza Maximus Flux
<b>Material:</b> <b>Material:</b>	Vitreous China Cerámica Vitrificada
<b>Water Spot:</b> <b>Espejo de Agua:</b>	11 1/2" x 14" 292 mm. x 356 mm.
<b>Water Seal:</b> <b>Sello Hidráulico:</b>	3" 76 mm.
<b>Trapway Diameter:</b> <b>Diámetro de la Trampa:</b>	2" 51 mm.
<b>Rim:</b> <b>Tipo de Rim:</b>	Elongated Labio Alargado
<b>Operation:</b> <b>Operación:</b>	Fluxometer Flujómetro
<b>Bowl Weight:</b> <b>Peso de la Taza:</b>	104 Lbs. 47.21 Kg.
<b>Minimum Pressure:</b> <b>Presión Mínima:</b>	35 Lbs./in <sup>2</sup> 2.5 Kg./cm <sup>2</sup>
<b>Maximum Pressure:</b> <b>Presión Máxima:</b>	80 Lbs./in <sup>2</sup> 5.5 Kg./cm <sup>2</sup>
<b>Dimensions may vary +/-5%</b> <b>Dimensiones pueden variar +/-5%</b>	
<b>Meets or exceeds ANSI</b> <b>Cumple o excede los estándares ANSI</b>	



## Dimensions / Dimensiones

	Inches	mm.	Inches	mm.	
<b>A</b>	35 1/2"	902	<b>I</b>	2 3/4"	70
<b>B</b>	25 3/4"	654	<b>J</b>	21 1/2"	546
<b>C</b>	25"	635	<b>K</b>	28 3/4"	730
<b>D</b>	9"	229	<b>L</b>	6"	152
<b>E</b>	18"	457	<b>M</b>	6 3/4"	171
<b>F</b>	18 1/4"	464	<b>N</b>	11 3/4"	299
<b>G</b>	17 1/2"	444	<b>Ñ</b>	18 1/4"	464
<b>H</b>	12"	305			